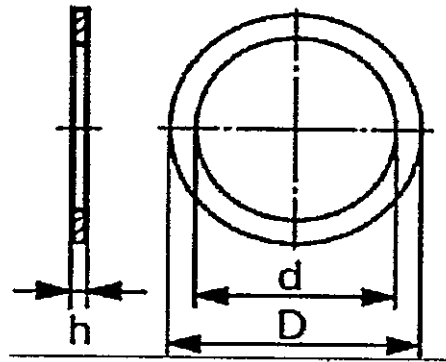
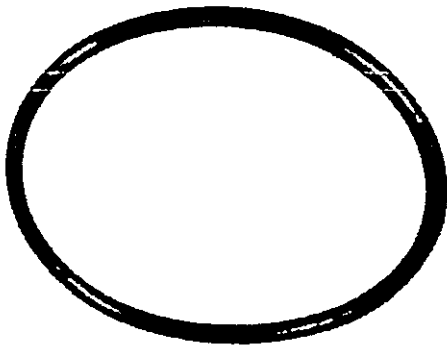


№ 1

Опросный лист на кольцо уплотнительное резиновое

Наименование	Значение
Назначение	Уплотнительные кольца применяются для надежной изоляции различных частей механизмов друг от друга.
Материал изделия	Фторкаучук (FKM)
Наружный диаметр D, мм	100
Внутренний диаметр d, мм	94
Толщина h, мм	3
Цвет	черный
Рабочая температура	От -26 до 232
Устойчив	Нефтепродукты; Топливо или смесь с метиловым или этиловым спиртами; Дизель или смеси с биодизелем; Минеральные масла и смазки; Силиконовые масла и смазки; Сильный вакуум; Озон, погодные условия и воздух с высокой температурой; Сильные кислоты

Эскиз и чертеж кольца уплотнительного:



Менеджер по эксплуатации и техническому
Обслуживанию ЗР АО «КТК-Р»

Фоменко А.В.

Инженер по КИПиА ЗР АО «КТК-Р»

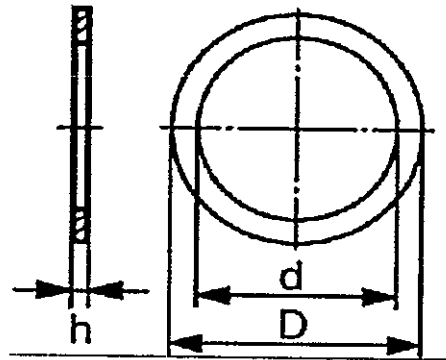
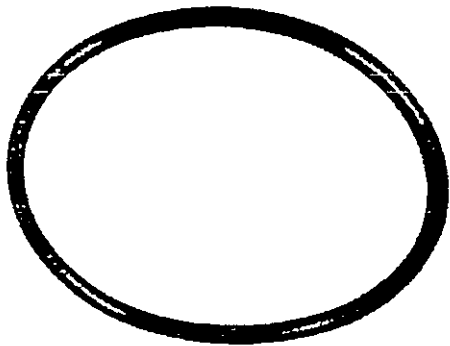
Колесников А.А.

№ 2

Опросный лист на кольцо уплотнительное резиновое

Наименование	Значение
Назначение	Уплотнительные кольца применяются для надежной изоляции различных частей механизмов друг от друга.
Материал изделия	Фторкаучук (FKM)
Наружный диаметр D, мм	10,5
Внутренний диаметр d, мм	5,4
Толщина h, мм	2,5
Цвет	черный
Рабочая температура	От -26 до 232
Устойчив	Нефтепродукты; Топливо или смесь с метиловым или этиловым спиртами; Дизель или смеси с биодизелем; Минеральные масла и смазки; Силиконовые масла и смазки; Сильный вакуум; Озон, погодные условия и воздух с высокой температурой; Сильные кислоты

Эскиз и чертеж кольца уплотнительного:



Менеджер по эксплуатации и техническому
Обслуживанию ЗР АО «КТК-Р»

Фоменко А.В.

Инженер по КИПиА ЗР АО «КТК-Р»

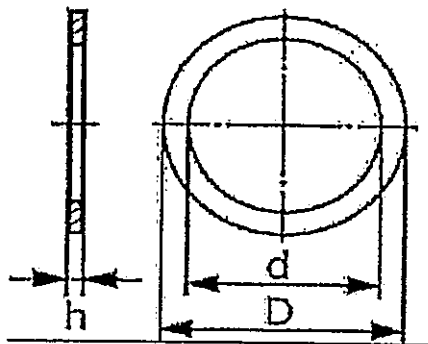
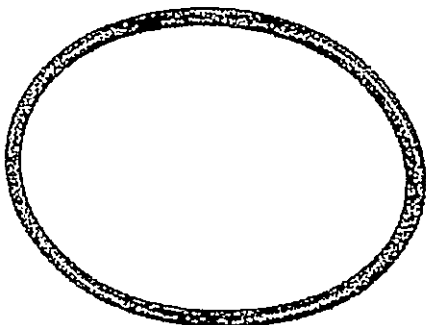
Колесников А.А.

№ 3

Опросный лист на кольцо уплотнительное резиновое

Наименование	Значение
Назначение	Уплотнительные кольца применяются для надежной изоляции различных частей механизмов друг от друга.
Материал изделия	Фторкаучук (FKM)
Наружный диаметр D, мм	173
Внутренний диаметр d, мм	167
Толщина h, мм	3
Цвет	черный
Рабочая температура	От -26 до 232
Устойчив	Нефтепродукты; Топливо или смесь с метиловым или этиловым спиртами; Дизель или смеси с биодизелем; Минеральные масла и смазки; Силиконовые масла и смазки; Сильный вакуум; Озон, погодные условия и воздух с высокой температурой; Сильные кислоты

Эскиз чертеж кольца уплотнительного:



Менеджер по эксплуатации и техническому
Обслуживанию ЗР АО «КТК-Р»

Фоменко А.В.

Инженер по КИПиА ЗР АО «КТК-Р»

Колесников А.А.

№ 4

Опросный лист на ленту спирально монтажную

Наименование	Значение
Назначение	Лента спиральная монтажная применяется для объединения кабелей в трассы, вязки в жгуты и разводки проводов, защиты кабелей от трения и механических повреждений. Лента производится из полиэтилена высокого давления с добавлением компонентов, препятствующих горению.
Материал изделия	полиэтилен
Номинальный диаметр, мм	6
Толщина стенки, мм	1
Внутренний диаметр, мм	4
Цвет	Серый
Тип изделия	Лента монтажная (рулон)
Сертификат	Письмо 465-05-14
Артикул	Plc-swb-06

Эскиз ленты спирально монтажной:



Менеджер по эксплуатации и техническому
Обслуживанию ЗР АО «КТК-Р»

Фоменко А.В.

Инженер по КИПиА ЗР АО «КТК-Р»

Колесников А.А.

№ 5

Опросный лист на термоусадочная трубка белая

Наименование	Значение
Код производителя	brd30203
Совместим с принтером	BBP11, BBP12, BP-PR PLUS, BP-IP300, BBP72
Артикул	324487
Тип	термоусадочный маркер
Материал	термоусадочная трубка
Цвет ленты	белый
Ширина ленты	11,15 мм
Длина ленты	30 м
Кол-во в упаковке	1 (непрерывная)
Код материала	B-342
Мин. температура	-55
Макс. температура	135
Применение	кабель

Менеджер по эксплуатации и техническому
Обслуживанию ЗР АО «КТК-Р»



Фоменко А.В.

Инженер по КИПиА ЗР АО «КТК-Р»



Колесников А.А.

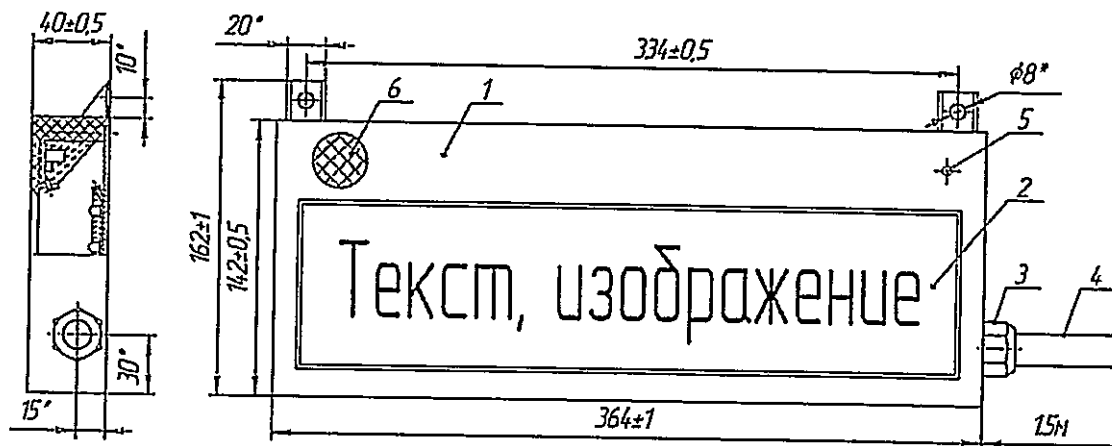
№ 6

Опросный лист на свето-звуковое табло «ПОЖАР»

Наименование	Значение
Назначение	Табло предназначено для обеспечения возможности подачи световых (текстовых или знаковых) тревожных сигналов в системах пожарной сигнализации и пожаротушения при совместной работе с приёмо-контрольными устройствами.
Материал изделия	Ударопрочный полиамид
Степень защиты оболочки	IP66
Питание от источника постоянного тока напряжением	12-30 В
Максимальный потребляемый ток	0,15 А
Габаритные размеры	385x165x55 мм
Размер надписи	Не менее 330x80
Звуковое давление на расстоянии 1 метр	Не менее 105 Дб
Тревожный световой сигнал оповещателя контрастно различим при его освещенности	До 500 лк
Диапазон температур	От -60 до +85
Надпись (текст, изображение)	ПОЖАР

Наименование Сфера 12-24В «ПОЖАР» СМД 437100 106 000-05 ПС 3.

Габаритный чертеж свето-звукового табло «ПОЖАР»:



1 Корпус; 2 прозрачное окно; 3 кабельный ввод; 4 кабель питания;
5 индикатор (светодиод "Сеть"); 6 звуковой рупор.

Менеджер по эксплуатации и техническому
Обслуживанию ЗР АО «КТК-Р»

Фоменко А.В.

Инженер по КИПиА ЗР АО «КТК-Р»

Колесников А.А.